

EAN: 6414150078026
 VVS: 705937504
static.oras.com/3933F



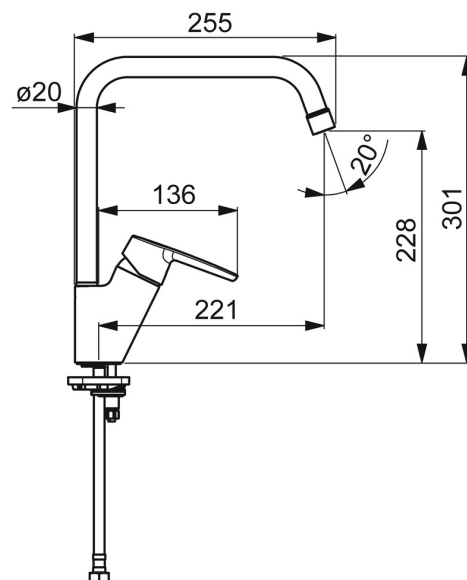
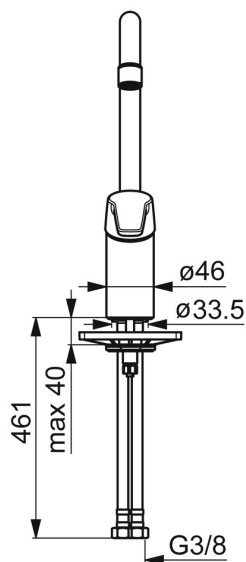
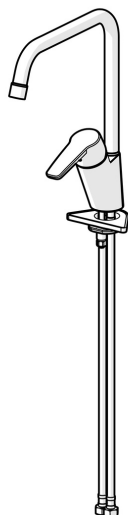
Køkkenarmatur med høj svingtud i slankt design, der passer ind ethvert køkken. Armaturet er udstyret med en gennemtestet indmad, der giver en lang levetid.

Tudens svingradius er forindstillet til 120° (kan begrænses til 60°).

Mulighed for begrænsning af temperatur og vandmængde på den keramiske kartouche.

F = fleksible tilslutningslanger.

- Køkken
- Et-greb
- Bordmontret
- Forkromet
- Svingtud, Mulighed for begrænsning af svingradius
- Étgreb, Varmt/Koldt symboler
- Mulighed for begrænsning af max. temperatur og vandmængde
- \varnothing 35 mm keramisk indsats til mængde- og temperaturregulering
- Fleksible tilslutningslanger
- Installation med 1 gevindstang





Tekniske data

Flow attributter

Vandmængde ved 300 kPa	0,17 l/s
Tryk tab (0,2 l/s)	300 kPa

Tekniske egenskaber

DN-størrelse (nominel dimension)	DN15
Varmtvandsforsyning	max. +80°C
Arbejdsdruk	50 - 1000 kPa
Tilslutningsstørrelse	G3/8
Fremspring	221 mm
Forebyggelse af tilbageløb (EN1717)	AA
Materiale	brass

Bestemmelser

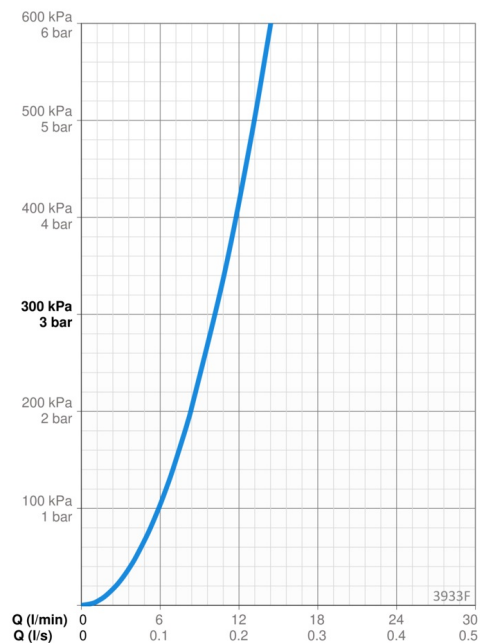
EN standard	EN 817
Støjklasse	I (ISO 3822)

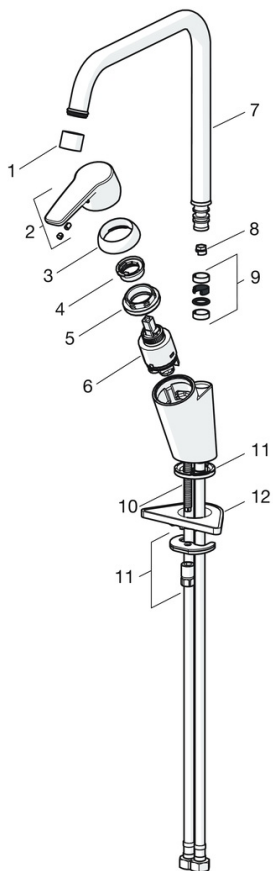
Godkendelser og Erklæringer

KIWA SE	1444
EPD	S-P-06396

Bæredygtighed

EPD module A1 (kg CO2 eq.)	6,17
EPD module A2 (kg CO2 eq.)	0,29
EPD module A3 (kg CO2 eq.)	2,71
EPD module A1-A3 (kg CO2 eq.)	9,17
EPD module A4 (kg CO2 eq.)	0,18
EPD module B7 (kg CO2 eq.)	4018,80
EPD module C2 (kg CO2 eq.)	0,01
EPD module C3 (kg CO2 eq.)	0,02
EPD module C4 (kg CO2 eq.)	0,28
EPD module D (kg CO2 eq.)	-5,18





SP3933F

Navn	Kode	VVS
01 Luftblander, M22x1 STD CC A Forkromet	1001070V	745131002
02 Greb Forkromet	1000801V	745131638
03 Dækkappe Forkromet	601967V	745131642
04 Temperaturbegrænser	601973V	745131643
05 Møtrik, M40x1	1003409V	
06 Komplet indmad, 3,5 Classic	601969V	745131645
07 Høj tud, L=255 Forkromet	1000228V	745131632
08 Svingtuds begrænser, 60° / 0°	159667/10	745131907
08 Svingtuds begrænser, 120°	159670/10	745131908
09 Pakningssæt til tud	198287V	745131786
10 Gevindstang, M8x1, L=140	601970V	745131610
11 Bespændingssæt	601985V	745131613
12 Plastplade til bespænding, 100x60mm	158825	745131904